

▶ XGS40E • PLATAFORMA ELEVATÓRIA MÓVEL DE TRABALHO LANÇA TELESCÓPICA



▶ CARACTERÍSTICAS TÉCNICAS

ALTURA E CAPACIDADE DE CARGA

40,2m altura de trabalho
Até 300/460kg capacidade de peso

CARACTERÍSTICAS TÉCNICAS

2,4x 0,9m dimensões do cesto/plataforma
4 rodas motrizes
4 rodas direcionais
40% de gradeabilidade
Sistema de equilíbrio do eixo
Pneus mácios
Sistema de nivelamento automático da plataforma
Rotação de plataforma 160°
Controles multifunção totalmente proporcionais
Resfriador de óleo hidráulico
Habilitador de acionamento
Horímetro
Alarme de inclinação
Alarme de subida e descida
Alarme de movimentação
Rotação da base de 360° contínuo
Tampa giratória bloqueável
Modo de alta e baixa velocidade
Control box
Display de funcionamento do motor
Controle de direção
Luz rotativa
Unidade de energia de emergência

MOTOR

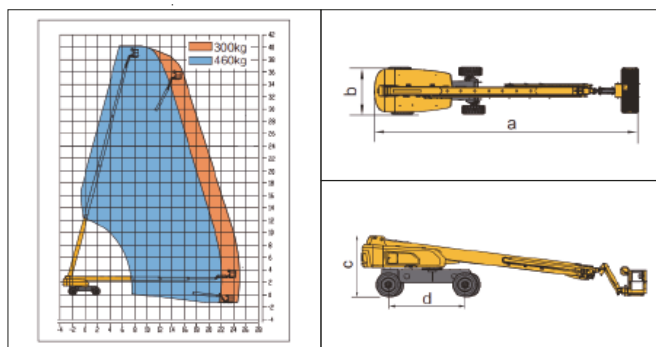
Dispositivos de proteção do motor
Kubota emissões de fase Euro V

▶ OPCIONAIS

Pneus preenchidos com espuma para terrenos acidentados
Bandeja de ferramenta
Luz de trabalho da plataforma
Alimentação de CA para plataforma
Dispositivo anti-esmagamento na plataforma
Alimentação de emergência 12V DC



▶ GRÁFICO DE CURVAS DE TRABALHO



Item	Unidade	XGS40E
Altura de trabalho	m	40,2
Altura da plataforma	m	38,2
Raio de trabalho	m	24,9
Capacidade de elevação	kg	300/460
Alcance de elevação da lança	°	-6,5~+75
Ângulo do JIB	°	-60~+70
Rotação da base	°	360
Rotação da plataforma	°	160
Balanço traseiro	mm	2355/1700
Velocidade de deslocamento	km/h	5
Raio de giro do eixo retraído (interno/externo)	m	3,3/6,8
Raio de giro do eixo estendido (interno/externo)	m	2,4/5,8
Distância do solo	mm	260
Gradeabilidade	%	40
Pneus	-	445/50D710
Motor	-	Kubota V3307
Potência nominal	kW(r/min)	54,6 (2200)
Tanque de combustível	L	180
Tanque hidráulico	L	260
Peso	kg	21460
Tamanho da plataforma	mm	2400x900
a Comprimento	mm	14060
b Largura	mm	2490/3800
c Altura	mm	3000
d Distância entre eixos	mm	2490/3800