

LW600KV

PÁ CARREGADEIRA



 0800.7708866

 **XCMG**
www.xcmg-america.com




Há 80 anos no mundo e 10 anos fabricando no Brasil.

A XCMG mantém firme o propósito de busca pela liderança mundial, alicerçada por aprimoramento tecnológico, valores e objetivos muito bem definidos. Hoje ocupa o 3º lugar no mundo no setor de máquinas pesadas e 1º em seu país de origem, além de ser o 44º lugar na lista das 100 maiores empresas de máquinas da China, situando-se entre os mais influentes e competitivos grupos empresariais, com completa variedade e séries de produtos.

Fundada em março de 1943, a XCMG (Xuzhou Construction Machinery Group Co. Ltd.) não mede esforços, e todo seu investimento em tecnologia comprova-se na crescente qualidade e garantia de seus produtos.

No Brasil desde 2004, conta com revendedores e pontos de assistência técnica distribuídos por todo o País. Em 2014, iniciou a sua linha de produção na cidade de Pouso Alegre (MG). A localização estratégica da unidade fabril, estreitou os laços da marca com um mercado cada vez mais exigente em qualidade, tecnologia e inovação. O Grupo XCMG é constituído por outras diversas fábricas pelo mundo, tanto na fabricação de máquinas pesadas para construção civil, como para mineração e agronegócios, oferecendo linhas completas e competitivas em guindastes, terraplenagem, pavimentação, perfuratrizes, elevação e concretagem.

Acesse o nosso website e conheça mais da XCMG.

 www.xcmg-america.com





ESPECIFICAÇÃO DE OPERAÇÃO

Sistema Z-BAR, com 03 cilindros hidráulicos

Sistema hidráulico de operação acionados por joysticks

Chassi articulação central.

	Unidade	Parâmetro
Capacidade nominal de operação	kg	6500
Caçambas (com opções de dentes ou lâminas)	m	3,5
Peso operacional	kg	20200
Tempo de elevação da caçamba com carga nominal	s	5,9
Tempo de ciclo total de operação	s	10,9
Força máxima de desagregação	kN/kgf	200/20.394
Carga de tombamento reta - angulada	kN/kgf	145/14800 - 125/12800

MOTOR

Modelo/Marca: WP10G250E302/WEICHAI, 6 cilindros

	Unidade	Parâmetro
Potência bruta (SAE J1995)	kw/rpm (hp)	188/2100 (252)
Potência líquida (SAE J1349)	kw/rpm (hp)	178/2100 (238)
Torque máximo	Nm/rpm	1200/1500

TRANSMISSÃO

Fabricante/Modelo: ZF / 4BP230

Tipo: Powershift

Tração nas 4 rodas - 4x4

Conversor de Torque - 3 elementos, estágio simples.

Sensor de neutro para controle de partida e função Kick-down (STD)

	Unidade	Parâmetro
Velocidade de avanço/ré em 1ª, 2ª e 3ª marchas	km/h	6,5/13/24
Velocidade de avanço em 4ª marcha	km/h	38

SISTEMA HIDRÁULICO

1 bomba de engrenagem e 1 bomba de pistão.

	Unidade	Parâmetro
Vazão da bomba do sistema de direção	L/min	210
Cilindro do braço da carregadeira	mmxmm	170x828
Cilindro do caçamba da carregadeira	mmxmm	180x603
Cilindro do sistema de direção	mmxmm	100x375

EIXOS

Redução final planetária;

Eixo dianteiro fixo e traseiro oscilante.

FREIOS

Freio a disco banhado nas 4 rodas;

Freio de estacionamento: Independente do disco mecânico, operando sobre eixo de saída da transmissão;

CABINE

Fechada;

Com ar-condicionado;

Direção hidráulica;

Buzina;

Retrovisores internos e externos;

Limpador de para-brisas dianteiros e traseiros;

Esguicho d'água;

Para-sol;

Painel de instrumentos com as funções vitais do equipamento com: Indicadores de temperatura de água; Temperatura do óleo da transmissão; Pressão de óleo do motor, Horímetro; Nível de combustível; Carga da bateria (Voltímetro); Velocidade da rotação do motor (Tacômetro/Conta-giros); Dispositivos sonoros das funções vitais;

Cinto retrátil (OPT);

Luzes e indicação: Luzes indicadoras de direção; Luzes indicadoras de alerta e freio; Faróis de serviço (2 dianteiro e 2 traseiro);

Alarme de marcha ré.

SISTEMA ELÉTRICO

	Unidade	Parâmetro
Alternador	A	70
Voltagem	V	24

CAPACIDADES DE ABASTECIMENTO

	Unidade	Parâmetro
Tanque de combustível	L	300
Sistema hidráulico	L	187
Lubrificante motor	L	20

PNEUS

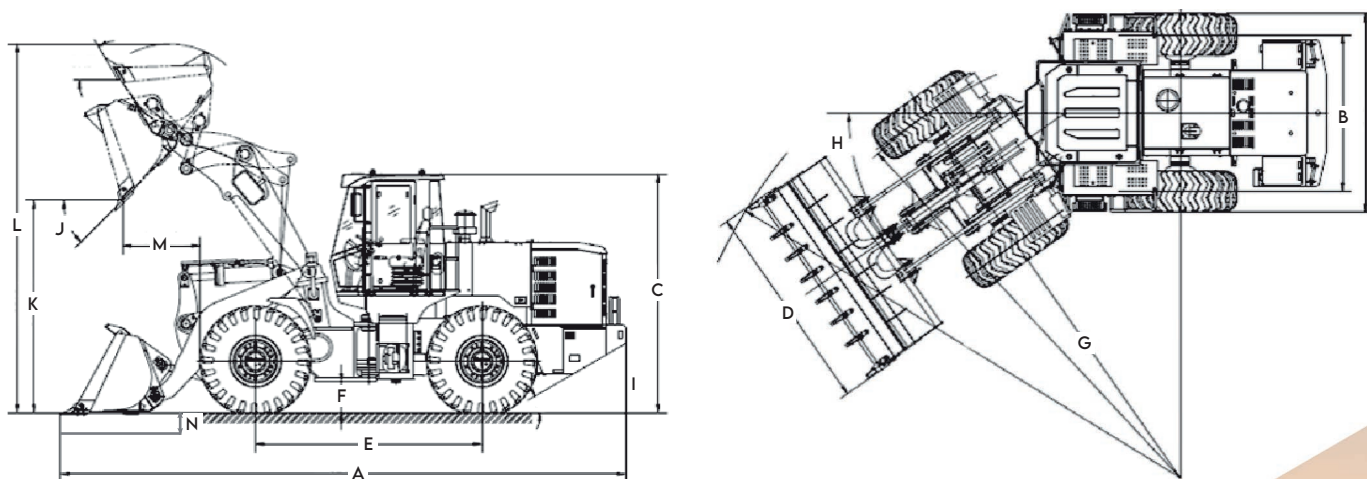
Medida dos pneus: 26.5-25-20PR

DIMENSÕES

		Unidade	Parâmetro
A	Comprimento total	mm	8505
B	Largura da máquina entre rodas	mm	2995
C	Altura sobre a cabine	mm	3575
D	Largura total da caçamba	mm	3220
E	Distância entre eixos	mm	3400
F	Vão livre do solo	mm	500
G	Raio mínimo de giro	mm	6080

FAIXA DE TRABALHO

		Unidade	Parâmetro
H	Ângulo de articulação	°	±38
I	Capacidade de subida em rampa	°	28
J	Ângulo máximo de descarga da posição mais alta	°	43
K	Altura de despejo	mm	3230
L	Altura total de elevação	mm	5596
M	Alcance de descarga da borda da caçamba	mm	1140
N	Profundidade de escavação	mm	22




www.xcmg-america.com



MARKETING XCMG BRASIL | V2-Outubro, 2023



As ilustrações não mostram necessariamente a versão padrão da máquina, devido a nossa política de melhoria contínua, reservamo-nos o direito de modificar as especificações e projeto sem aviso prévio ou obrigação de qualquer espécie. Certos produtos podem estar indisponíveis em algumas regiões. Consulte a XCMG ou revendedor autorizado mais próximo para verificar disponibilidade ou esclarecer dúvidas.